

Práctica

Objetivo:

1. Determinar el Valor de dos resistencias.
2. Conectarlas en serie y determinar el valor de la resistencia equivalente.
3. Conectarlas en paralelo y determinar el valor de la resistencia equivalente.

Base teórica:

- Al asociar 2 resistencias en serie, pasa la misma intensidad en ellas y lo que cambia de una a otra es el potencial eléctrico. Si asociamos las mismas resistencias en paralelo, comparten potencial eléctrico pero no intensidad.

Resistencia equivalente a dos resistencias en serie:

$$R_{\text{tot}} = R_1 + R_2 + R_3 \dots + R_n$$

Resistencia equivalente a dos resistencias en paralelo:

$$R_{\text{tot}}^{-1} = R_1^{-1} + R_2^{-1} + R_3^{-1} \dots + R_n^{-1}$$

Material:

- 1 Tester.
- Cables de conexiones.
- 2 Resistencias desconocidas.
- 1 Voltímetro.
- Caja de conexiones.
- Toma de corriente continuo.

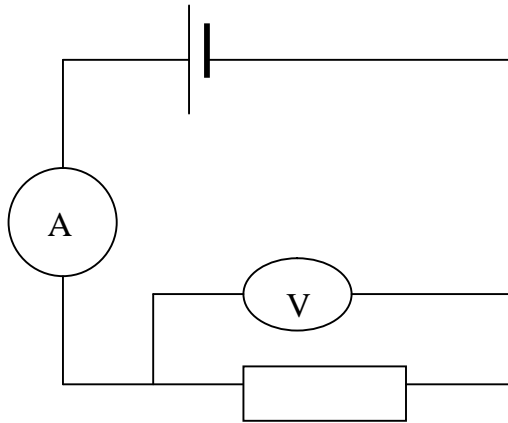
Procedimiento:

- Parte 1:

El tester es un aparato que permite medir potencial eléctrico, intensidad y resistencia. Para determinar el valor de las resistencias por separado hemos usado el tester en su función de ohmetro . Además hemos comprobado una de las resistencias con el siguiente circuito:

$$R_1 = 223 \Omega$$

$$R_2 = 1117 \Omega$$



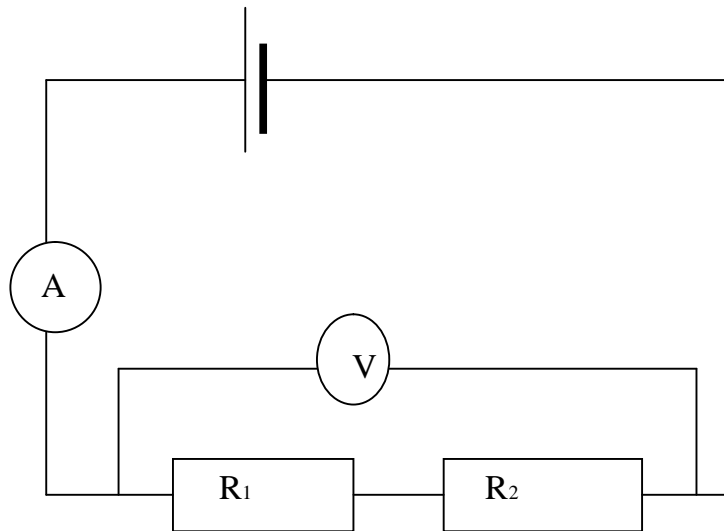
Si tomamos una medida de intensidad y de voltaje y los relacionamos con la resistencia según la ley de Ohm tendremos otro modo de conocer la resistencia.

$$R'_1 = V / I = 224,1\Omega \approx R_1 = 223 \Omega$$

Nos ha salido prácticamente el mismo resultado así que hemos decidido tomar por buenas las medidas hechas con el tester.

Parte 2:

Hemos montado las resistencias en serie del siguiente modo:



Tomamos una medida de A y otra de V y aplicamos la ley de Ohm.

$$V = 5.1 \text{ V}$$

$$I = 4.10 \cdot 10^{-3} \text{ mA}$$

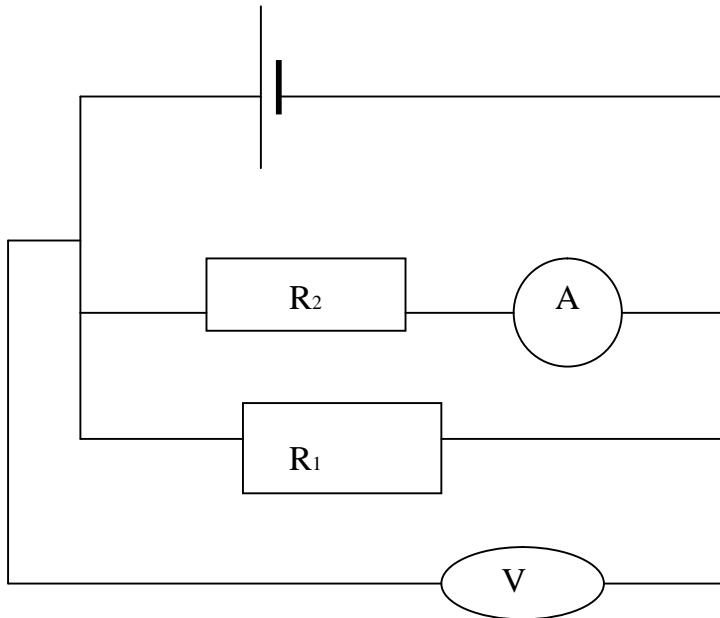
$$R_{\text{tot}} = V / I = 1234.9 \text{ } \Omega$$

Este resultado es bastante parecido al que obtenemos aplicando la fórmula de la resistencia equivalente a resistencias conectadas en serie.

$$R_{\text{tot}}' = R_1 + R_2 = 1340 \text{ } \Omega \approx R_{\text{tot}} = 1234.9 \text{ } \Omega$$

Parte3:

Conectamos las resistencias en paralelo del siguiente modo:



En este circuito el tester en función de amperímetro se conecta a una resistencia primero y después, una vez tomada la intensidad, se conecta a la otra. Luego, se suman los valores.

En este momento es cuando falló la alguna conexión y se fundió el fusible del tester.

En todo caso, la resistencia total calculada a partir de la ley de Ohm tendría que ser la misma calculada según la expresión siguiente:

$$1/R_{\text{tot } 2} = 1/R_1 + 1/R_2$$

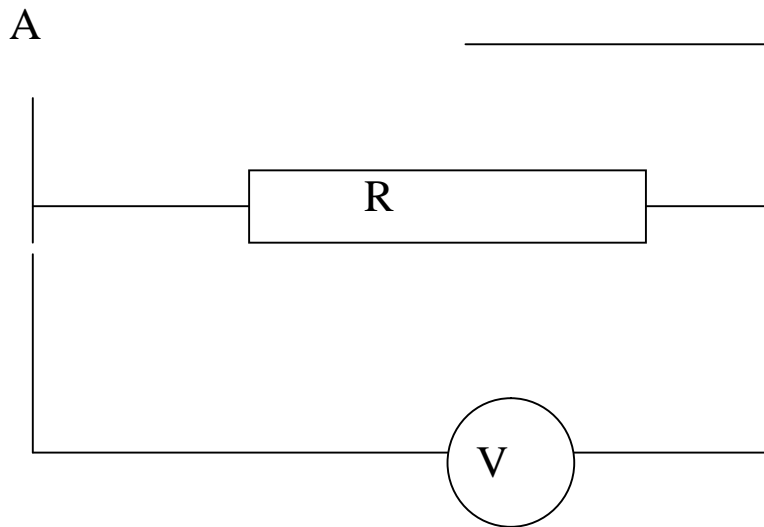
$$1/R_{\text{tot } 2} = 5.38 \cdot 10^{-3}$$

$$R_{\text{tot } 2} = 186 \Omega$$

Conclusiones:

- Aún no sé qué falló para que la realización de la práctica se detuviera en seco. Intenté con otra caja de conexiones, sin utilizar caja (que por cierto es bastante peligroso) y monté y desmonté el circuito varias veces seguidas. Al final nada funcionó y no sé si provoqué un cortocircuito, las conexiones estaban dañadas o si los aparatos funcionaban correctamente. El caso es que algo salió mal.

Los resultados obtenidos a partir de la medida de resistencias directa son bastante parecidos a los que he obtenido aplicando la ley de Ohm. Así pues, me fío de los resultados obtenidos en la parte 3.



Procedimiento:

- Iremos cambiando la resistencia del potenciómetro para poder tomar varios valores de la intensidad que pasa por la resistencia problema y de la diferencia de potencial en los dos lados de la misma. Con estos

valores podemos representar en un papel (milimetrado a ser posible) el gráfico V/I . La pendiente del gráfico será la resistencia problema.

Datos:

<u>I</u> (mA)	0,5	1	1,49	2,01	2,58	3	3,47	4,01
<u>V</u> (V)	0,25	0,47	0,7	0,93	1,21	1,38	1,64	1,89

<u>I</u> (mA)	4,52	5,07	5,54	6,05	6,47	6,98	7,51	7,99
<u>V</u> (V)	2,12	2,4	2,61	2,82	3,01	3,27	3,51	3,73

Cálculos:

- Para calcular el pendiente de la recta, usaré la calculadora, que calculará el pendiente de la recta de regresión.

$$\text{Pendiente} = 0,467 \text{ V/mA} = \mathbf{467 \Omega}$$